

1000 Rayas



TEYCE, S.A.

Cortina 1000 Rayas



Accionamiento:

Cajón estandar 75 mm x 66 mm:

Cadena (Alto tejido 2600)

Motor (Alto tejido 2600)

Sin cajón con perfil pre-montaje 63 x 25 mm

Cadena (Alto tejido 3000)

Cajón Maxi 87 mm x 92,5 mm:

Cadena (Alto tejido 3000)

Motor (Alto tejido 3000)

Sin cajón

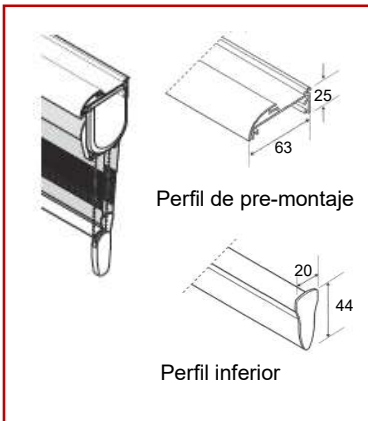
Con perfil pre-montaje
63 mm x 25 mm

Cajón estandar

75 mm x 66 mm

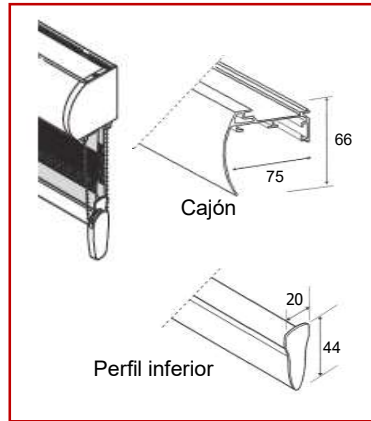
Cajón Maxi

87 mm x 92,5 mm



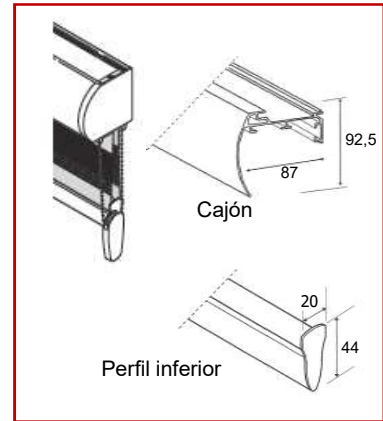
Perfil de pre-montaje

Perfil inferior



Cajón

Perfil inferior



Cajón

Perfil inferior

Colores cajones y bajeras sistema Estandar y Maxi



Cabezal

Ral 9016 - Blanco

Ral 9006 - Aluminio

Ral 9001 - Crema

Ral 8014 - Marron

Ral 9005 - Negro

Bajera

Bajera

*Dimout Bajera

Bajera

*Dimout Bajera

Bajera

*Dimout Bajera

Bajera

*Dimout Bajera

Bajera

*Dimout Bajera

La bajera Dimout es una solución opcional para la cortina estándar y está recomendado para el tejido Opaco

Opciones de instalación



Soporte universal 50 x 27 mm

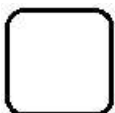


Escuadra 5318 extensible 15-65 mm
+Soporte universal 50 x 27 mm

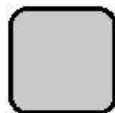
Colores sistema sin cajón con perfil pre-montaje en color:

BLANCO - PLATA - NEGRO

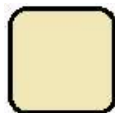
Colores de mecanismos



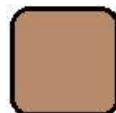
Blanco



Aluminio



Crema



Marrón



Negro

Cortina 1.000 Rayas

SUPLEMENTOS:

Cadena metálica

Cajón crema (Ral 9001), cajón marrón (Ral 8014) y negro (Ral 5953)

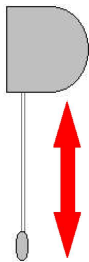
Bajera Dimout (aconsejable para tejidos opacos)

Escuadra 5318 (Extensible 15-65)

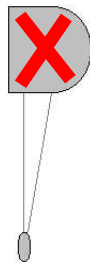
Motor 220v accionamiento interruptor con cajón Maxi

Motor 220v mando a distancia con cajón Maxi

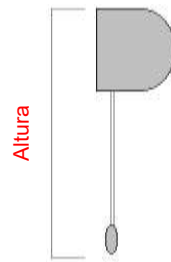
Funcionamiento y toma de medidas de la cortina 1000 Rayas:



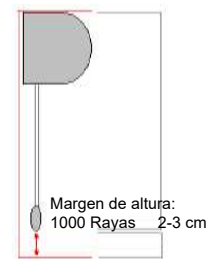
Forma correcta



Forma incorrecta



Altura



Altura

Margen de altura:
1000 Rayas 2-3 cm

Cortina 1000 Rayas: Dejar 2-3 cm de holgura hasta el suelo



Imagen cortina 1000 Rayas